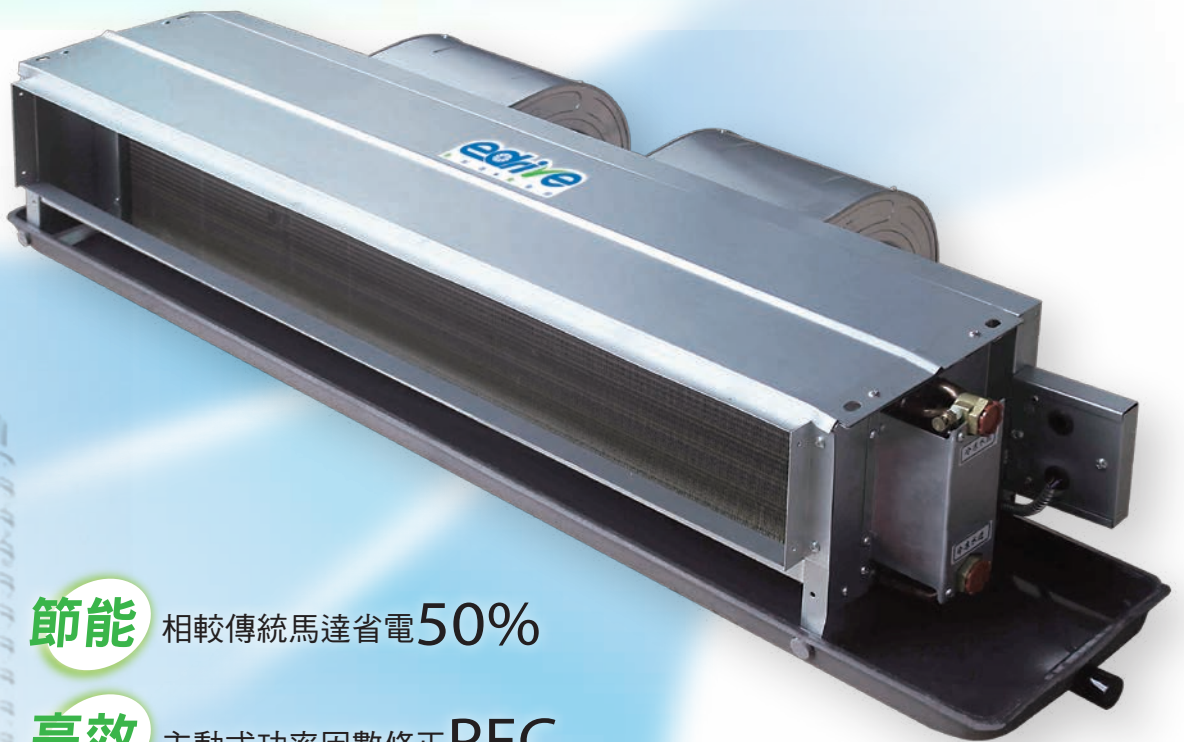


# EC 變頻式 室內送風機系列

節 能 趨 勢 • 無 線 未 來



**節能** 相較傳統馬達省電50%

**高效** 主動式功率因數修正PFC

**無線** 支援遠端監控模式：功率、溫度等數據即時顯示、即時監控

**群控** 支援1對多連控模式：可依照環境需求設定群組

**雲端** 支援雲端監控儲存：系統數據完整儲存



## 特色

採用 eDrive FP系列 EC變頻馬達，可搭配傳統溫度控制器或 eDrive 無線聯控系統組成變頻室內送風機，是一種全新高效率、低耗電的產品。

## 優點

### 1. 節能減碳

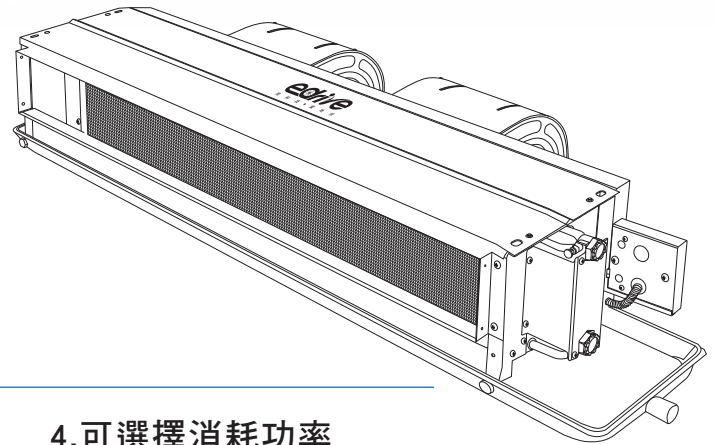
- 實際應用節省超過50%以上的耗電量
- 零靜壓狀態，平均節省超過40%的耗電量

### 2. 可搭配eDrive無線群控方案

- 無線監控 / 穩定 / 節省施工成本
- 可搭配eDrive雲端服務
- 不需安裝傳統溫控器 / 節省溫控器成本

### 3. 穩定風量

- 主動式風量補償技術可隨不同靜壓以及空氣密度進行補償



### 4. 可選擇消耗功率

- 搭配傳統三速溫控器可選擇使用H/M/L三種不同消耗功率
- 搭配eDrive無線聯控系統可以選擇更多不同的消耗功率

### 5. 全電壓設計

- 支援 100V~240V 全電壓

### 6. 低震動 / 低噪音

- 採用正弦波控制以降低震動與噪音

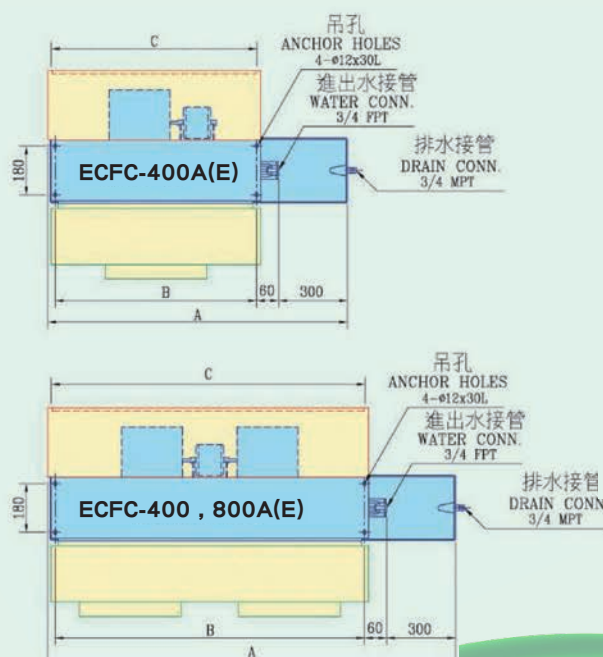
### 7. 低干擾 / 低雜訊 / 低漏電

- 避免影響周邊電子設備
- 避免被周邊電子設備影響

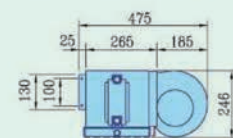
## 外型尺寸

1. RED : With Return-Air Box  
2. GREEN : With Plenum Box

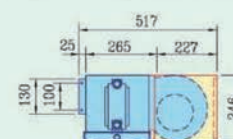
MODEL	A	B	C
YVFCR-400	1090	710	870
YVFCR-800	1290	910	870
YVFCR-800	1520	1140	1100
YVFCR-1000	1740	1360	1320
YVFCR-1200	1950	1570	1530
YVFCR-1400	2140	1780	1720
YVFCR-1600	2140	1780	1720



一般型側面尺寸  
SIDE DIMENSION



附回風箱側面尺寸  
With Return-Air Box



## 規格型號

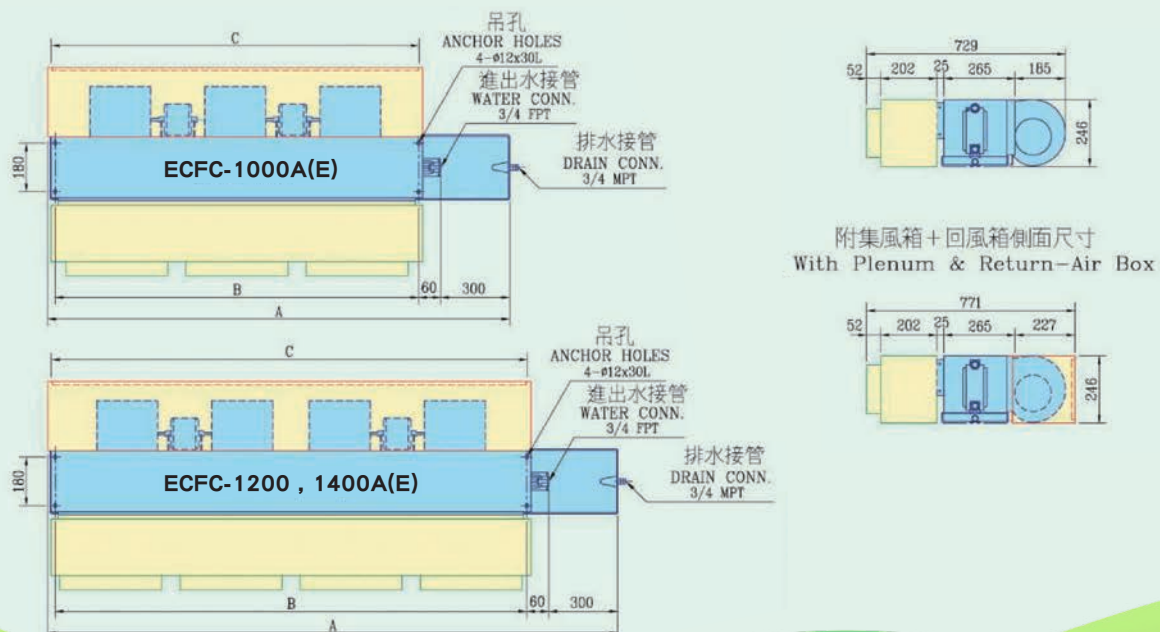
		單位	400	600	800	ECFC 1000	1200	1400	1600
冷房能力	(H)	Kcal/h	3,450	5,350	7,150	8,400	9,350	11,300	13,800
	(L)		2,420	3,750	4,920	5,810	7,100	8,380	10,230
暖房能力	(H)	Kcal/h	5,900	8,460	11,040	13,200	14,900	18,000	21,900
	(L)		3,310	5,030	6,390	8,010	9,590	11,180	13,600
風量	(H)	m <sup>3</sup> /h	690	1,050	1,380	1,750	2,040	2,450	2,760
	(L)		341	533	669	862	1,033	1,212	1,365
機外靜壓		mmAq	5						
風扇型式			前曲葉片離心雙吸口式						
數量		pcs	1	2	2	3	4	4	4
馬達			1PH - 220V - 50Hz / 60Hz <sup>(註1)</sup>						
電源			EC 變頻馬達						
輸入功率	(H)	W	50	70	88	112	126	172	176
	(L)		29	38	50	60	71	95	100
運轉電流	(H)	A	0.22	0.32	0.40	0.51	0.57	0.78	0.80
	(L)		0.13	0.17	0.22	0.27	0.32	0.43	0.45
數量		pcs	1	1	1	2	2	2	2
盤管			鋁質多鑷鱗片，經機械脹管與紫銅管緊密結合						
操作壓力		Kg/cm <sup>2</sup>	17.5						
水流量		l/min	11.5	17.8	23.8	28	31.2	37.6	50.1
水壓降		mAq	1.5	3.1	5.0	2.6	3.1	3.9	5.2

註1: 電源狀況為220V-60Hz時求得，若電源不同時或有些許差異

註2: 以上能量在下列室內狀況下求得:

冷房: 進風乾球溫度 27°C，濕球溫度 19.5°C，冰球進水溫度 7°C，出水溫度升高 5°C

暖房: 進風乾球溫度 21°C，熱水進水溫度 60°C





用 科 技 • 愛 地 球

翼鍊科技股份有限公司  
eDrive Green Technology Co., Ltd.

台北市中山區南京東路2段137號14樓 No. 82908261  
M: +886-910399555 E-mail: louis@edrivegreen.com